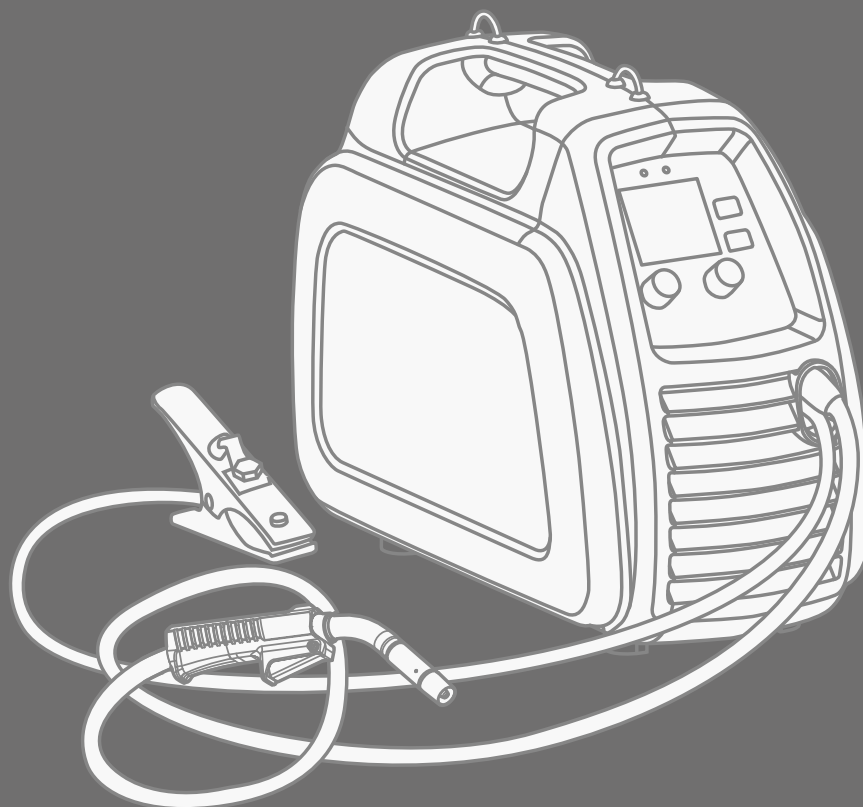


1922330  
R00

# MinarcMig

190 AUTO, 220 AUTO





# **MANUAL DE INSTRUCCIONES**

**Español**

## CONTENIDO

1.	Prefacio.....	3
1.1	Generalidades.....	3
1.2	Presentación del producto .....	3
1.2.1	Propiedades .....	3
1.2.2	Información sobre la soldadura.....	4
2.	Antes de usar la unidad.....	4
2.1	Desembalaje.....	4
2.2	Emplazamiento y ubicación de la máquina.....	5
2.3	Red de distribución.....	5
2.4	Número de serie.....	5
2.5	Descripción general de la máquina.....	5
2.6	Conexiones de cable.....	6
2.7	Alambre de relleno .....	8
2.7.1	Cambio del acanalado del rodillo de alimentación.....	8
2.7.2	Carga y enhebrado del alambre de relleno .....	9
2.7.3	Inversión de la polaridad.....	10
2.8	Controles y luces indicadoras.....	11
2.8.1	Pantalla en modo automático .....	12
2.8.2	Ajuste de la potencia de soldadura en modo automático .....	12
2.8.3	Reductor de longitud del arco en modo automático .....	13
2.8.4	Pantalla en modo manual.....	13
2.8.5	Ajustes en modo manual .....	14
2.9	Soldadura MIG/MAG .....	14
2.10	Uso de la correa de transporte.....	16
3.	Mantenimiento.....	17
3.1	Mantenimiento diario.....	17
3.2	Mantenimiento del mecanismo de alimentación de alambre.....	17
3.2.1	Limpieza del conducto para alambre.....	18
3.2.2	Sustitución del conductor de alambre.....	18
3.3	Solución de problemas .....	22
3.4	Almacenamiento .....	22
3.5	Cómo desechar el equipo de forma segura.....	22
4.	Números de pedido .....	23
5.	Datos técnicos.....	24

# 1. PREFACIO

## 1.1 Generalidades

Felicidades por haber elegido la soldadora MinarcMig. Utilizados de manera correcta, los productos de Kemppi pueden aumentar considerablemente la productividad de sus soldaduras y proporcionar años de servicio y de ahorro.

Este manual de instrucciones contiene información importante acerca del uso, el mantenimiento y la seguridad de su producto Kemppi. Encontrará las características técnicas del equipo al final del manual.

Lea atentamente este manual antes de utilizar el equipo por primera vez. Por su seguridad y la de su entorno de trabajo, preste especial atención a las instrucciones de seguridad descritas en este documento.

Para obtener más información sobre los productos de Kemppi, póngase en contacto con Kemppi Oy, consulte a un distribuidor autorizado de Kemppi, o visite el sitio web de Kemppi en [www.kemppi.com](http://www.kemppi.com).

Puede consultar las instrucciones estándar de seguridad y los términos y condiciones de la garantía de Kemppi en nuestro sitio web: [www.kemppi.com](http://www.kemppi.com).

Las características incluidas en este manual pueden modificarse sin previo aviso.

**IMPORTANTE:** Los elementos en este manual a los que se debe prestar especial atención para minimizar los daños materiales y personales se indican con este símbolo. Lea detenidamente esas secciones y siga sus instrucciones.

### Descargo de responsabilidad

Si bien se han tomado todos los cuidados posibles para asegurar que la información sea precisa y completa, la empresa no será responsable por errores ni omisiones en esta guía. Kemppi se reserva el derecho a modificar las características del producto descrito en cualquier momento y sin previo aviso. No está permitido copiar, grabar, reproducir ni transmitir el contenido de esta guía sin el previo consentimiento de Kemppi.

## 1.2 Presentación del producto

MinarcMig 190 y 220 AUTO son máquinas de soldar MIG/MAG fáciles de usar, adecuadas para su uso profesional industrial, en obra y para la soldadura de reparación. Antes de utilizar la máquina o realizar tareas de mantenimiento, lea el manual de instrucciones y guárdelo como referencia.

MinarcMig tolera variaciones en el voltaje de entrada y es adecuada para los trabajos en obra con generadores eléctricos y cables de alimentación largos. La fuente de alimentación utiliza tecnología PFC para garantizar el uso óptimo con provisión monofásica. El diseño del inversor IGBT proporciona fiabilidad en el encendido del arco y el rendimiento de la soldadura, con todo tipo de alambres de relleno.

Los cables de soldadura y retorno a tierra o masa se incluyen con el equipo, así como la pistola, las conexiones y la pinza de masa.

### 1.2.1 Propiedades

El dispositivo es pequeño, eficiente y ligero. Es fácil de llevar gracias a su asa y a su correa de transporte. Es adecuada para una gran variedad de aplicaciones de soldadura, y la posibilidad de utilizar cables de prolongación largos para la alimentación eléctrica facilita su uso en obra. También puede usarse con generadores eléctricos.

MinarcMig 190/220 AUTO tiene modos de funcionamiento automático y manual. En el modo automático, primero debe seleccionar el material del alambre de relleno, y luego se puede ajustar el voltaje de soldadura y la velocidad de alimentación de alambre con una perilla de control, de acuerdo al grosor de la lámina a soldar. Por lo tanto, es fácil seleccionar los parámetros adecuados. En el modo automático, la longitud del arco o el calor de la soldadura se puede reducir con el otro control. En el modo manual, el voltaje de soldado y la velocidad de alimentación de alambre se ajustan separadamente con controles específicos. Para usar la máquina contará con la asistencia de una pantalla LCD que indica la corriente y el voltaje de soldadura, así como la velocidad de alimentación de alambre.

La máquina puede usar acero (alambre sólido o tubular), acero inoxidable, aluminio y CuSi como alambre de relleno. El alambre de acero puede ser de 0,6 mm, 0,8 mm, 0,9 mm o 1,0 mm de espesor, pero las propiedades de soldadura de la máquina son óptimas con un alambre de acero de 0,8 mm de diámetro. El alambre de acero inoxidable puede ser de 0,8 mm, 0,9 mm o 1,0 mm de diámetro; el de aluminio de 1,0 mm; y el alambre CuSi de 0,8, 0,9 y 1,0 mm.

### 1.2.2 Información sobre la soldadura

Además de la soldadora, tanto la pieza de trabajo como la técnica de soldadura y el entorno influyen sobre los resultados. Por lo tanto debe seguir las recomendaciones de este manual.

Durante la soldadura, se genera un circuito eléctrico de soldadura entre los polos positivo y negativo de la máquina. En fábrica, la pistola de soldadura se conecta al polo positivo de los terminales de la máquina. Los terminales se encuentran tras la puerta de la carcasa y no deben cambiarse a menos que piense usar un alambre de relleno que requiera polaridad inversa, con el electrodo negativo. Cuando se carga un alambre de relleno en la máquina, el mecanismo de alimentación de alambre lo impulsa a través de la punta de contacto montada en la pistola de soldadura, y así le transfiere electricidad. La pinza y el cable de retorno a tierra (ya conectados en fábrica al terminal negativo de la máquina) se ajustan a la pieza de trabajo que se desea soldar. Cuando el alambre de relleno toca la pieza de trabajo se crea un cortocircuito que genera el circuito eléctrico cerrado necesario, se forma un arco y comienza la soldadura. El libre flujo de electricidad sólo es posible cuando la pinza de retorno a tierra está adecuadamente ajustada a la pieza de trabajo y su punto de fijación está limpio y libre de pintura y óxido.

Debe usarse un gas de protección durante la soldadura para evitar que el aire se mezcle con el baño de fusión. El dióxido de carbono puro, o una mezcla de argón y dióxido de carbono, son gases de protección adecuados para el alambre de relleno de acero. Una mezcla de argón con un 2% de CO<sub>2</sub> es adecuada para los alambres de acero inoxidable. El argón es adecuado para las soldaduras con alambres de aluminio y CuSi. Algunos alambres de relleno (llamados autoprottegidos) forman una protección de gas a partir de la composición de fusión de su núcleo, y así eliminan la necesidad de una provisión separada de gas de protección.

## 2. ANTES DE USAR LA UNIDAD

**IMPORTANTE:** Por favor, lea el folleto adicional adjunto con las instrucciones de seguridad antes de comenzar a soldar. Preste especial atención a los riesgos asociados a incendios y explosiones.

### 2.1 Desembalaje

En fábrica se configura la máquina para usar un alambre de relleno de 0,8 mm de diámetro. Si desea usar un alambre de relleno de otro espesor o tipo, asegúrese de ajustar adecuadamente el acanalado del rodillo de alimentación, la punta de contacto de la pistola de soldadura y la polaridad de la máquina de acuerdo al material elegido.

Si principalmente usa alambre de relleno de aluminio o de acero inoxidable, le recomendamos cambiar el conducto para alambre a uno Kemppi de plástico, más adecuado a esos materiales.

Verifique siempre que el equipo no se haya dañado durante el transporte antes de usarlo. Además, controle si ha recibido correctamente su pedido y que incluya las instrucciones.

El embalaje de los productos es reciclable.

#### Transporte

La máquina debe transportarse en posición vertical.

**IMPORTANTE:** Mueva siempre la soldadora levantándola por su asa. Nunca tire de la pistola de soldadura o de otros cables.

#### Entorno

Esta máquina se puede utilizar tanto en interiores como en el exterior, pero debe protegerla de la lluvia y la luz del sol. Guarde la máquina en un entorno seco y limpio y protéjala de la arena y el polvo durante su uso y almacenamiento. El rango de temperatura de funcionamiento recomendado es -20... +40 °C. Ubique la máquina de manera que no entre en contacto con superficies calientes, chispas ni salpicaduras. Asegúrese de que no haya obstáculos al flujo de aire en la máquina.

## 2.2 Emplazamiento y ubicación de la máquina

Ubique la máquina sobre una superficie firme, seca y nivelada. Siempre que sea posible, evite que el polvo y otras impurezas entren al flujo de aire de refrigeración de la máquina. Se recomienda ubicarla por encima del nivel del suelo; por ejemplo sobre una unidad de transporte adecuada.

Notas para la ubicación de la máquina

- El nivel de inclinación de la superficie no debe superar los 15 grados.
- Asegúrese de que el aire de refrigeración pueda circular libremente. Debe haber un espacio libre de al menos 20 cm en la parte frontal y posterior de la máquina para permitir la circulación del aire de refrigeración.
- Proteja la máquina de la lluvia intensa y de la luz directa del sol.

**IMPORTANTE:** La máquina no debe usarse bajo la lluvia, ya que su clase de protección, IP23, sólo está diseñada para protegerla y almacenarla en exteriores.

**IMPORTANTE:** Nunca use una soldadora húmeda.

**IMPORTANTE:** Nunca dirija chispas o partículas metálicas de esmerilado hacia el equipo.

## 2.3 Red de distribución

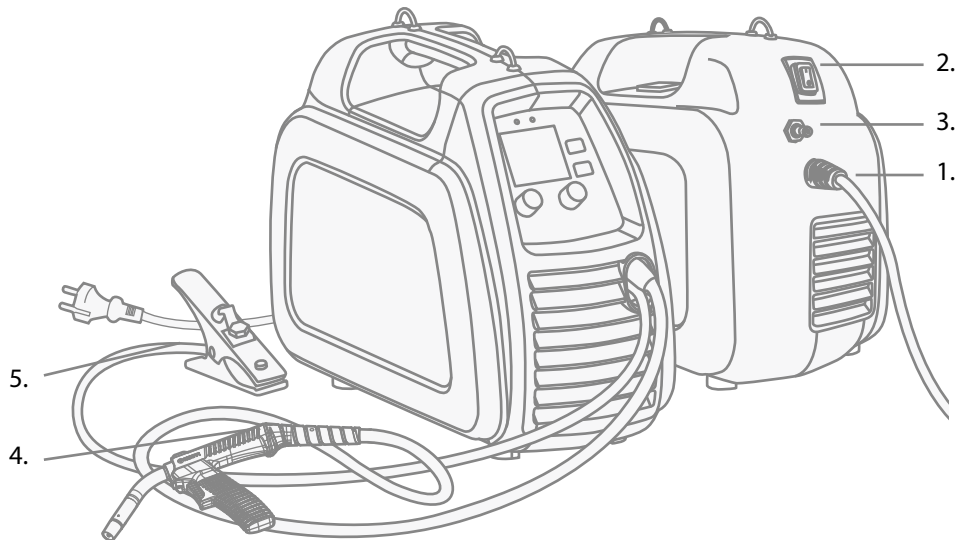
Todos los dispositivos eléctricos regulares sin circuitos especiales generan corrientes armónicas en la red de distribución. Las altas tasas de corriente armónica pueden causar pérdidas y alteraciones en algunos equipos.

MinarcMig 190 AUTO y 220 AUTO cumplen con IEC 61000-3-12.

## 2.4 Número de serie

El número de serie de la unidad está marcado en la placa de características. El número de serie permite conocer el modelo de fabricación del producto. Puede necesitar el número de serie para solicitar repuestos o cuando planifique su mantenimiento.

## 2.5 Descripción general de la máquina



1. Cable de alimentación
2. Interruptor principal
3. Conector de la manguera de gas de protección
4. Pistola de soldadura y cable
5. Pinza y cable de retorno a tierra o masa

## 2.6 Conexiones de cable

### Conexión a la alimentación eléctrica

La máquina está equipada con un cable de alimentación de 3 m con enchufe. Conecte el cable a la alimentación eléctrica. Si necesita adaptar la máquina a un tipo de enchufe o un cable de alimentación diferente, asegúrese de que un electricista certificado se ocupe de la instalación.

**IMPORTANTE:** *El fusible necesario es de 16 A retardado.*

Si usa un cable de prolongación, su sección transversal debe ser al menos igual a la del cable de corriente de la máquina (3 x 1,5 mm<sup>2</sup>). Se recomienda usar un cable de prolongación de 3 x 2,5 mm<sup>2</sup>. El cable de prolongación no debe superar los 100 metros de largo.

También puede usar la máquina con un generador. La potencia mínima del generador es 4,2 kVA, y la recomendada es 8,0 kVA para poder usarla a su capacidad máxima.

### Retorno a tierra o masa

El cable de retorno a tierra del circuito de soldadura ya está conectado a la máquina. Limpie la superficie de la pieza de trabajo y fije la pinza del cable de retorno a tierra a la pieza de trabajo para crear un circuito de soldadura.

### Pistola de soldadura

La pistola de soldadura ya está conectada a la máquina. El alambre de relleno, el gas de protección y la corriente eléctrica se envían a la soldadura a través del cable de la pistola de soldadura.

Al presionar el gatillo de la pistola de soldadura, comienza el flujo del gas de protección y la alimentación del alambre de relleno. El arco se enciende cuando el alambre de relleno entra en contacto con la pieza de trabajo. Dentro del cable de la pistola se encuentra un conducto para alambre instalado en fábrica, adecuado para la soldadura con alambres de acero y CuSi. Puede usarse temporalmente con alambres de acero inoxidable y aluminio. Sin embargo, no se recomienda por la mayor fricción y el menor rendimiento en la soldadura, que puede incluso llevar a fallas en la alimentación del alambre de relleno.

Si principalmente usa alambre de relleno de aluminio o de acero inoxidable, le recomendamos cambiar el conducto para alambre por uno Kemppi de plástico, más adecuado para esos materiales. Más adelante, en la sección de Mantenimiento de este manual, encontrará instrucciones sobre cómo cambiar el conducto para alambre.

El cuello de la pistola puede rotarse 360° para permitir distintas posiciones de soldadura. El cuello se conecta con una rosca estándar en el sentido de las agujas del reloj. Asegúrese siempre de que el cuello esté casi completamente conectado al final de la rosca. Esto evita los daños y el sobrecalentamiento del cuello.

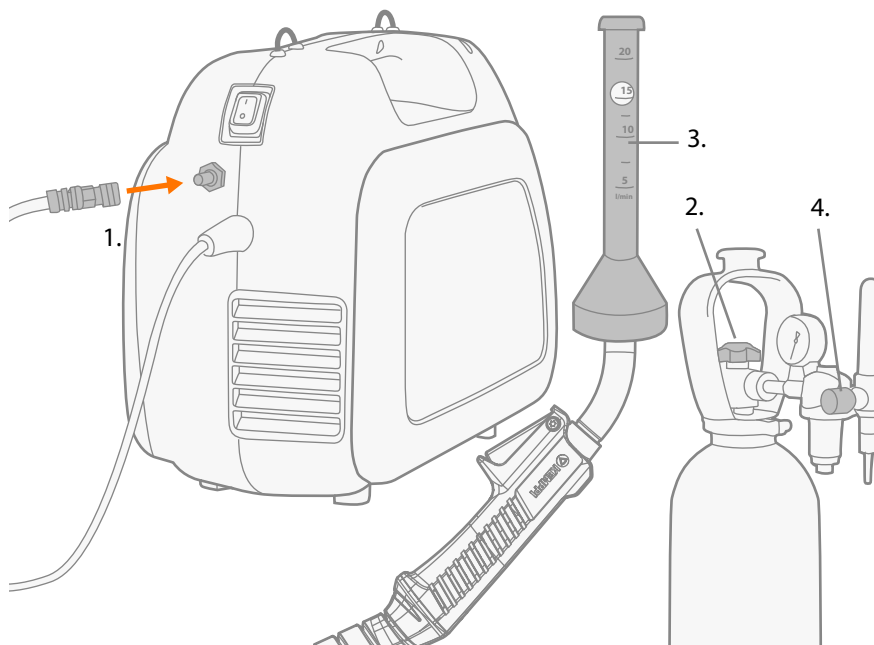
**IMPORTANTE:** *Si va a utilizar otros hilos de relleno distintos al de acero de 0,8 mm de diámetro, sustituya la punta de contacto y la sirga de la pistola y la posición de la ranura del rodillo motriz, para que coincida con el diámetro y con el tipo de hilo de relleno.*



## Gas de protección

El gas de protección se usa para reemplazar el aire alrededor del arco de soldadura. Para alambres de acero, use CO<sub>2</sub> (dióxido de carbono) o una mezcla de Ar (argón) y CO<sub>2</sub> como gas de protección. El rendimiento de la soldadura mejorará cuando use gases mezclados. Para los alambres de acero inoxidable, use una mezcla de Ar y CO<sub>2</sub> (2 %), y para los de aluminio y CuSi, use Argón puro. El flujo necesario del gas de protección se determina por el grosor de la lámina que debe soldar y la potencia de soldadura. La máquina se entrega con una manguera de gas de 4,5 m de largo. Ajuste el conector rápido hembra provisto en la manguera de gas, al conector macho de la máquina. Conecte el otro extremo de la manguera al cilindro de gas mediante un manoreductor de una etapa adecuado y aprobado, para poder ajustar el flujo de salida del gas.

**IMPORTANTE:** Nunca intente conectarla directamente a un cilindro de gas comprimido. Use siempre un manoreductor y un medidor de flujo aprobado y controlado.



Conexión de la manguera de gas a un manoreductor típico para soldadura

1. Conecte la manguera al conector rápido de la soldadora
2. Abra el manoreductor del cilindro de gas
3. Mida el flujo de gas
4. Ajuste el flujo con el regulador (10–20 lit./m)

**IMPORTANTE:** Use un gas de protección adecuado para el tipo de soldadura. Siempre asegure el cilindro de gas en posición vertical, ya sea con una cesta para cilindros amurada a la pared o con un carro para cilindros. Cierre siempre la válvula del cilindro después de soldar.

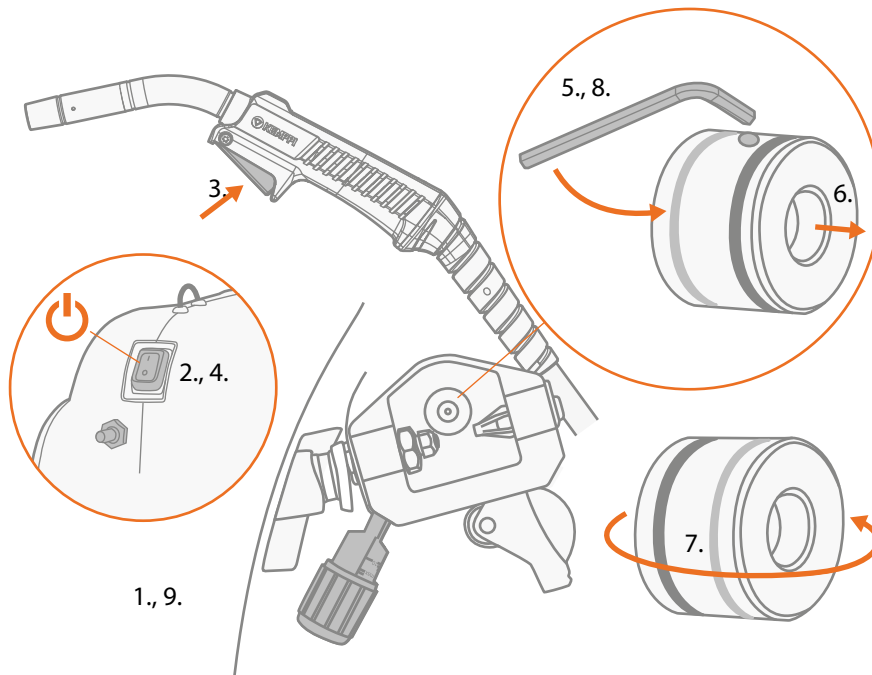
## 2.7 Alambre de relleno

La máquina se entrega con la pistola de soldadura conectada al polo positivo (+) para soldar con alambres de relleno de acero al carbono macizo, acero inoxidable, aluminio y CuSi sin necesidad de ajustes adicionales.

### 2.7.1 Cambio del acanalado del rodillo de alimentación

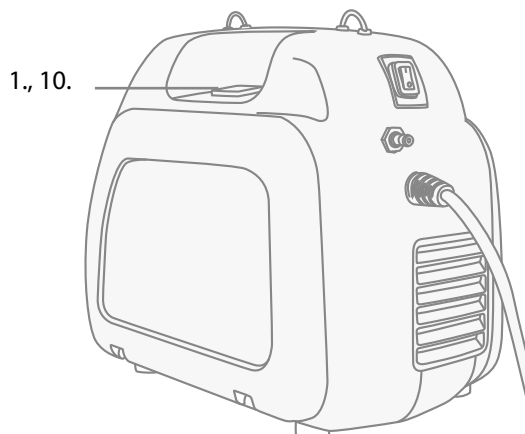
Cuando la máquina sale de fábrica, el acanalado del rodillo de alimentación está preparado para soldar con alambres de relleno de 0,8 a 1,0 mm de diámetro. Deberá cambiar el acanalado del rodillo de alimentación si usa alambre de relleno de 0,6 mm de grosor.

*Cambio del acanalado del rodillo de alimentación*

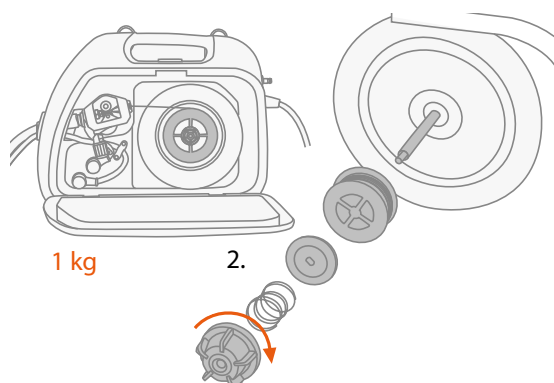
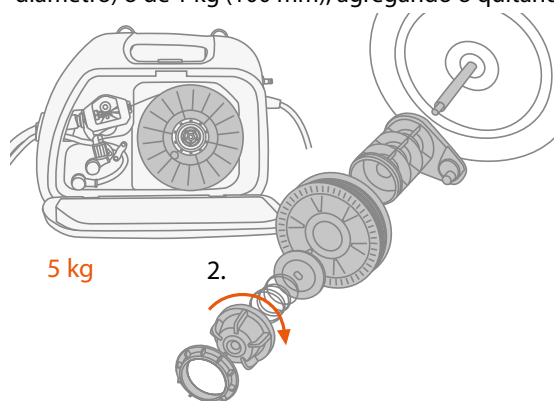


1. Libere la palanca de control de presión.
2. Encienda la máquina desde el interruptor principal.
3. Presione el gatillo de la pistola de soldadura e impulse el rodillo de alimentación hasta que el tornillo de bloqueo se vea claramente y pueda acceder a él.
4. Apague la máquina desde el interruptor principal.
5. Afloje aproximadamente medio giro el tornillo de bloqueo del rodillo de alimentación con una llave Allen de 3,0 mm.
6. Retire el rodillo de alimentación de su eje.
7. Invierta el rodillo de alimentación y colóquelo nuevamente en el eje presionando hasta que haga tope, asegurándose de que el tornillo quede perpendicular al área plana del eje.
8. Ajuste el tornillo de bloqueo del rodillo de alimentación.
9. Cierre la palanca de control de presión.

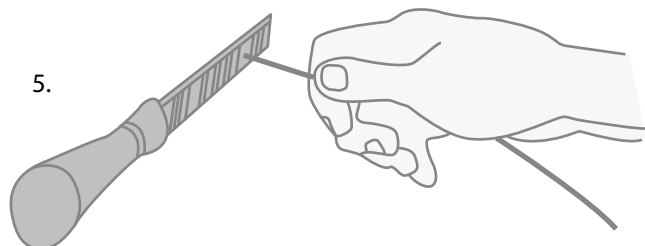
## 2.7.2 Carga y enhebrado del alambre de relleno

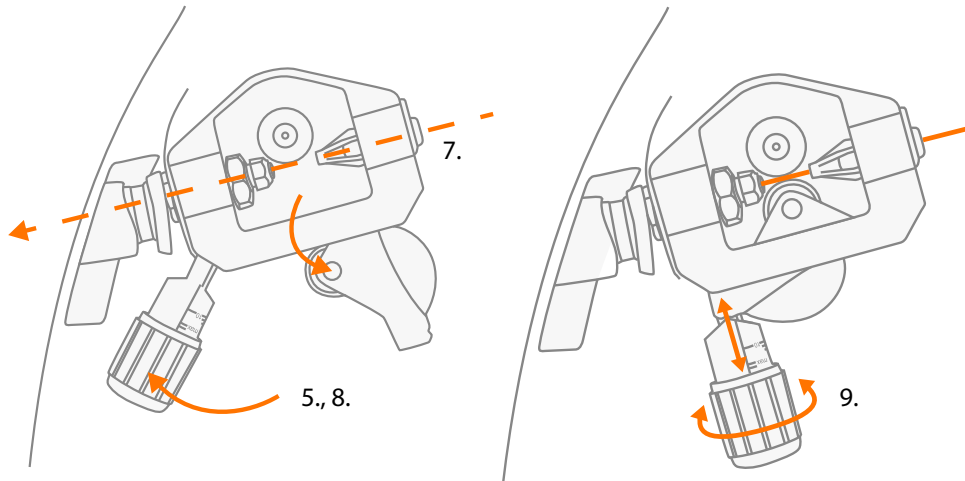


1. Abra la puerta del gabinete del alambre de relleno presionando el botón naranja del cierre e instale el carrete de alambre de relleno de forma tal que gire en sentido contrario a las agujas del reloj. Con la MinarcMig puede usar carretes de alambre de relleno de 5 kg (200 mm de diámetro) o de 1 kg (100 mm), agregando o quitando el adaptador de carretes de 200 mm.



2. Coloque la placa de fricción del carrete de alambre, cierre y asegure el carrete.
3. Libere el extremo del alambre de relleno del carrete, pero sosténgalo cuidadosamente todo el tiempo.
4. Enderece aproximadamente 20 cm del extremo de la bobina de hilo y córtelo en la mitad de la sección enderezada.
5. Lime el extremo cortante del alambre de relleno



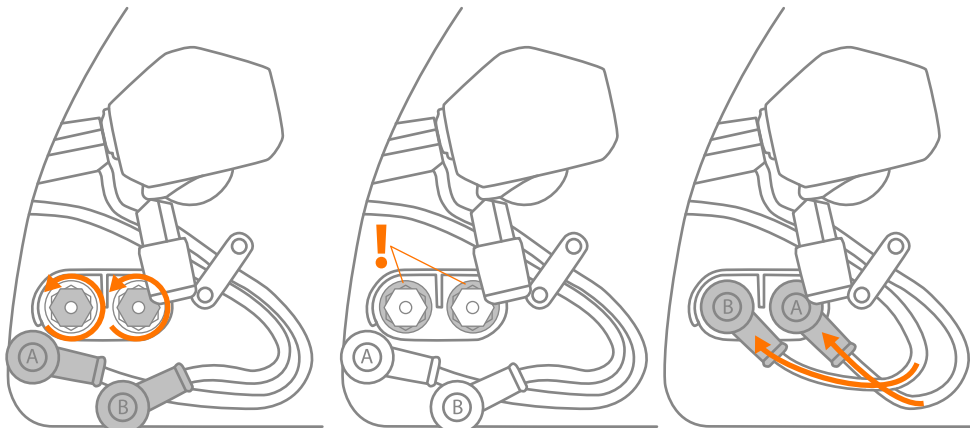


6. Abra el brazo de control de presión que libera el mecanismo de alimentación.
7. Enhebre el alambre de relleno a través de la guía para alambre, páselo hasta el conducto para alambre dentro de la sirga de la pistola.
8. Cierre el equipo de alimentación y asegúrelo con el brazo de control de presión. Asegúrese de que el alambre de relleno corre por la ranura del rodillo de alimentación.
9. Ajuste la presión del alambre de relleno con el brazo de control de presión, sin exceder la mitad de la escala. Si la presión es demasiada, los rodillos de alimentación pueden desprender fragmentos de metal de la superficie del alambre. Por otro lado, si la presión es insuficiente, el equipo de alimentación resbala y el alambre no avanza suavemente.
10. Encienda la soldadora.
11. Presione el gatillo de la pistola de soldadura y espere a que el alambre de relleno comience a salir.
12. Cierre la puerta del gabinete de alambre.

**IMPORTANTE:** Asegúrese de no apuntar a nadie y de que no hay nada enfrente de la pistola de soldadura cuando introduzca el alambre. Además, no coloque sus dedos cerca de los rodillos de alimentación porque pueden quedar atrapados

### 2.7.3 Inversión de la polaridad

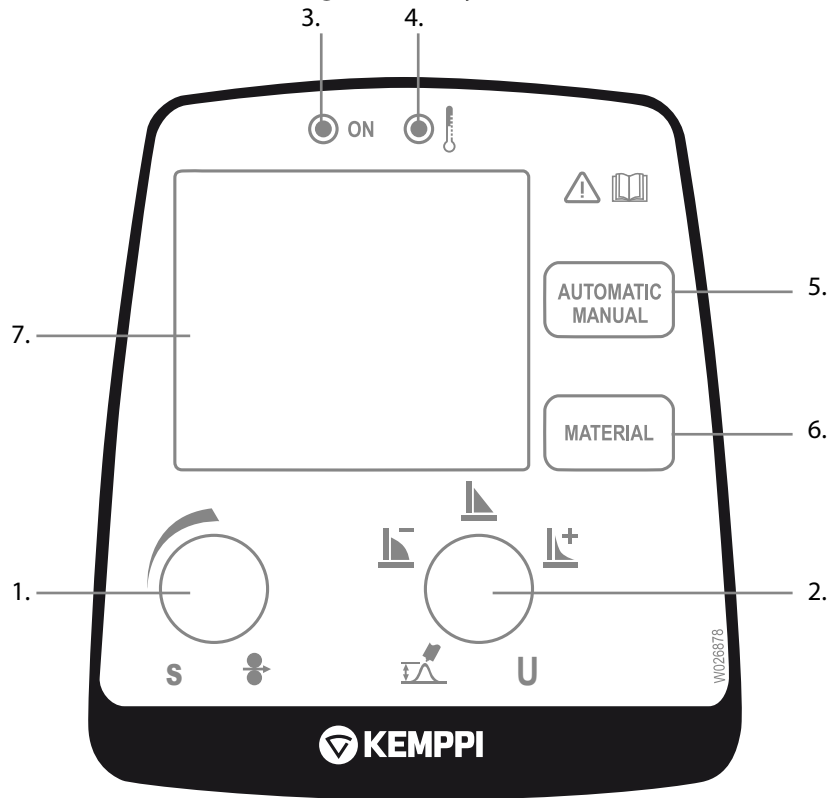
Cuando se recomienda que algunos alambres de relleno se suelden con la pistola en el polo negativo (-), se debe invertir la polaridad. Compruebe la polaridad recomendada en el embalaje del alambre de relleno.



1. Desconecte la soldadora de la alimentación eléctrica.
2. Exponga las conexiones de los terminales doblando hacia afuera las cubiertas de goma de protección.
3. Desatornille los tornillos de fijación. No cambie el torque de las tuercas y las arandelas de los terminales.
4. Intercambie los cables.
5. Apriete los tornillos al torque máximo de 5 Nm.
6. Vuelva a colocar las cubiertas de goma de los terminales. Las cubiertas de goma siempre deben proteger los terminales durante el uso.

## 2.8 Controles y luces indicadoras

### Panel de control MinarcMig 190 AUTO y 220 AUTO



#### Panel de control de la máquina en modo automático

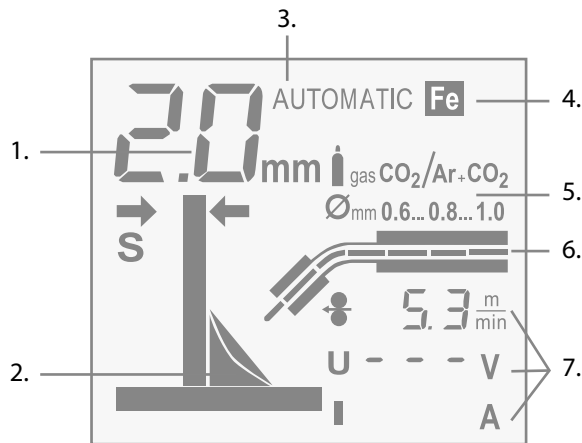
1. Control de potencia de soldadura (modo automático) ó Control de velocidad de alimentación de alambre (modo manual)
2. Reductor de longitud del arco (modo automático) ó Control de voltaje de soldadura (modo manual)
3. Luz indicadora de modo de espera, indicador de la máquina 'ON'
4. Luz indicadora de sobrecalentamiento
5. Botón de selección de modo
6. Botón de selección de material (modo automático)
7. Pantalla

En el modo automático, la potencia de soldadura se ajusta según el grosor del material a soldar. La máquina cuenta además con un reductor de longitud del arco en el modo automático, que también influye en la forma de la superficie del cordón de soldadura. Existen cuatro opciones de materiales de alambres de relleno en el modo automático, puede recorrerlas con el botón de selección de material. En el modo manual, el voltaje de soldadura y la velocidad de alimentación de alambre se ajustan separadamente. Puede cambiar el modo de operación con el botón de selección de modo. Note que las selecciones de espesor del material o de la lámina en el modo automático no son válidas en el modo manual.

Las luces indicadoras muestran el modo de espera de la máquina e informan sobre posibles límites de temperatura en el ciclo de trabajo de soldadura. Cuando enciende la máquina, se prende una luz verde de espera. Si la máquina alcanza el límite de su ciclo de trabajo durante la soldadura, o si el voltaje de la alimentación eléctrica es demasiado bajo o alto, la operación de soldado se detiene automáticamente y se enciende la luz amarilla del indicador de sobrecalentamiento. La luz se apaga cuando la máquina se ha enfriado y está nuevamente lista para funcionar. Asegúrese de tener suficiente espacio alrededor de la máquina para permitir que el aire fresco circule libremente y enfríe la máquina.

**IMPORTANTE:** Use siempre el interruptor principal para encender y apagar la máquina, y nunca la apague desenchufándola!

## 2.8.1 Pantalla en modo automático



Pantalla de la máquina en modo automático

1. Espesor del material
2. Indicador visual del espesor del material y de la forma de la soldadura
3. Referencia del modo de operación
4. Selección del material
5. Recomendación del gas de protección y diámetro del alambre
6. Gráfico de alimentación del alambre
7. Valores de soldadura: Velocidad de alimentación de alambre, voltaje y corriente de soldadura

MinarcMig se configura automáticamente según el espesor en mm de la placa, la forma de soldadura y el tipo de material que usted seleccione. La pantalla gráfica de espesor de material muestra el espesor de placa seleccionado para la soldadura. Su máquina se configura automáticamente para soldar según los parámetros que usted haya ingresado.

A medida que cambie los valores, verá que cambian los parámetros en la pantalla. Por ejemplo, cuando ajuste el control de potencia/espesor de la placa, verá que el gráfico indica un mayor o menor espesor.

El modo de operación y el tipo de material seleccionados también se muestran en la pantalla. La pantalla también muestra una recomendación sobre el gas de protección y el diámetro del alambre de relleno para el material en cuestión. Durante la soldadura, la pantalla muestra que la alimentación de alambre está activa y su velocidad de alimentación. De todos los parámetros de soldadura, sólo la velocidad de alimentación del alambre de relleno se muestra en la pantalla en todo momento. El voltaje y la corriente de soldadura sólo se muestran en la pantalla durante la soldadura. Los últimos valores usados quedan en pantalla hasta que se comience a soldar nuevamente o se cambie la configuración.

Al ajustar la longitud del arco, la forma de soldadura o el control de voltaje, la pantalla de voltaje muestra una escala comparativa (-9...0...9) que desaparece luego de un tiempo predeterminando después de los ajustes.

## 2.8.2 Ajuste de la potencia de soldadura en modo automático

El ajuste de la potencia de soldadura según el espesor de la lámina afecta tanto la velocidad de alimentación de alambre como la corriente enviada al alambre de relleno. Este es un buen punto de partida para la soldadura en diversas situaciones de funcionamiento. Sin embargo, el tipo de junta y las aperturas de raíz pueden influir sobre la potencia necesaria. Seleccione la potencia de soldadura adecuada con el control de potencia, mientras ve en la pantalla los indicadores del filete de soldadura y el espesor de la lámina. Si las láminas para la soldadura de filete tienen espesores diversos, use su promedio como un parámetro por defecto y pruebe la soldadura. El indicador de espesor de la lámina figura en milímetros, y para alambres de acero y acero inoxidable se basa en un alambre de relleno de 0,8 mm de diámetro. Con alambre de relleno de 0,6 mm, fije el control de potencia de soldadura ligeramente por encima del espesor de la lámina utilizada, y ligeramente por debajo para los alambres de 0,9–1,0 mm. Con alambres de aluminio, el ajuste de la potencia de soldadura se basa en un diámetro de 1,0 mm.

### 2.8.3 Reductor de longitud del arco en modo automático

El control de longitud del arco/forma de soldadura/reductor de voltaje ajusta la longitud del arco, acortándolo o alargándolo, y afecta la temperatura de soldadura. Un arco más corto es más frío, y uno más largo más caliente. El reductor de longitud del arco también afecta las propiedades de soldadura del arco e influye sobre las salpicaduras de soldadura con distintas combinaciones de diámetros de alambre de relleno y gases de protección. El rango del reductor es -9...0...9: los valores negativos acortan y los positivos alargan el arco. El reductor está prefijado en 0, un valor básico aceptable en la mayoría de los casos.

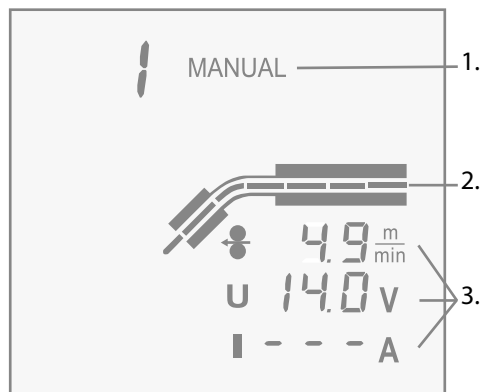
Si la soldadura es demasiado convexa, el arco es demasiado corto o frío. Ajuste el arco para que sea más largo o caliente girando el control en el sentido de las agujas del reloj.

Si, por otro lado, desea soldar con un arco más frío para evitar, por ejemplo, agujerear el material base, acorte el arco girando el control en sentido contrario a las agujas del reloj. Puede también ajustar la potencia de soldadura si es necesario.

Al ajustar la longitud del arco, el gráfico de la junta de soldadura en la máquina muestra los cambios correspondientes para indicar si la soldadura será más cóncava, lisa o convexa.

**IMPORTANTE:** Cuando suelde por primera vez, le recomendamos que fije el reductor de longitud del arco en 0.

### 2.8.4 Pantalla en modo manual



1. Modo de operación
2. Gráfico de alimentación de alambre
3. Valores de soldadura: velocidad de alimentación de alambre, voltaje y corriente de soldadura

Se confirma en la pantalla que el modo de operación seleccionado es 'Manual'. Durante la soldadura, el gráfico de velocidad de alimentación de alambre muestra la velocidad del alambre. De todos los parámetros de soldadura, sólo la velocidad de alimentación de alambre se muestra siempre en la pantalla. Al ajustar el voltaje de soldadura, la pantalla muestra el de voltaje configurado, y sólo durante la soldadura muestra el valor real. La corriente de soldadura sólo se muestra en pantalla durante la soldadura. Los valores reales de voltaje y corriente de soldadura se mantienen en pantalla cuando se deja de soldar, hasta que se comience nuevamente o se cambien las configuraciones.

## Dinámica del arco



En el modo Manual puede elegir entre dos tipos diferentes de configuración para la dinámica del arco. Oprima una vez el botón de modo Manual para preseleccionar el valor I o II de dinámica del arco. Cambiar entre la configuración I y II ajustará las características del cortocircuito para adecuarse a distintas aplicaciones de soldadura.

### 2.8.5 Ajustes en modo manual

En el modo manual, el voltaje de soldadura y la velocidad de alimentación de alambre se ajustan separadamente. La corriente y la potencia de soldadura se definen según la velocidad de alimentación de alambre. Las propiedades deseadas del arco y de soldadura pueden lograrse mediante ajustes en el voltaje.

## 2.9 Soldadura MIG/MAG

**IMPORTANTE:** Los humos de soldadura pueden ser perjudiciales para su salud. ¡Asegúrese de que haya buena ventilación mientras suelda! ¡Nunca mire el arco sin una máscara de soldar diseñada específicamente para la soldadura por arco! ¡Protéjase y cuide su entorno del arco y de las salpicaduras calientes de la soldadura!

**IMPORTANTE:** Use siempre ropa, guantes y protección de cara y ojos adecuada para soldar. Le recomendamos que realice soldaduras de práctica antes de comenzar a soldar su pieza de trabajo principal.

**IMPORTANTE:** La pieza de trabajo estará muy caliente. Protéjase y cuide a los demás en todo momento.

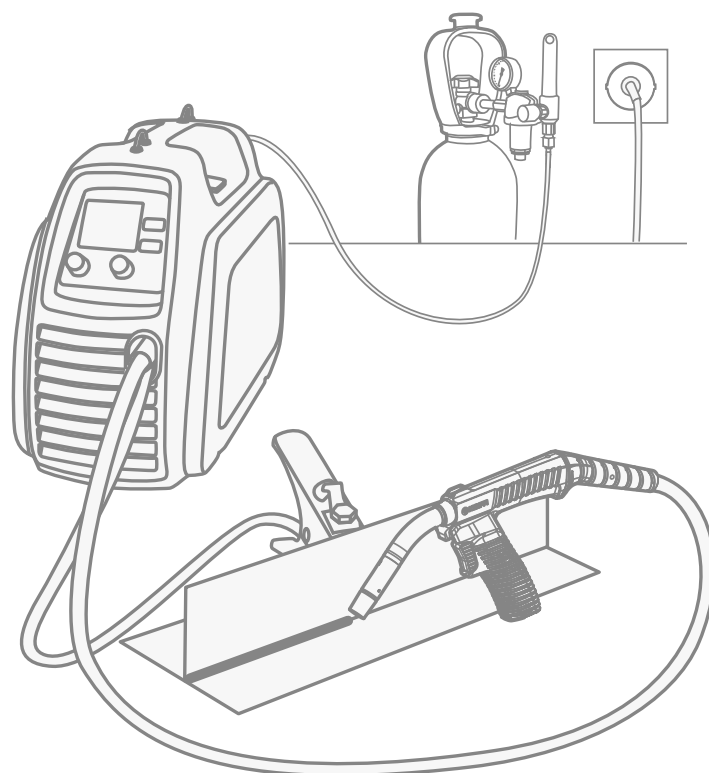
Puede comenzar a soldar una vez que haya finalizado las preparaciones necesarias que se describen en estas instrucciones.

Siempre que se asegure de que el equipo MinarcMig esté correctamente preparado y configurado para el tipo de material y la junta que debe soldar, logrará soldaduras de calidad excepcional.

- Asegúrese de haber seleccionado correctamente el tipo y tamaño de alambre de relleno para la pieza de trabajo.
- Controle que el conducto para alambre y la punta de contacto del tamaño adecuado, estén colocados en la pistola de soldadura.
- Asegúrese de que esté conectado el tipo de gas de protección correcto y de ajustar su flujo antes de comenzar a soldar.
- Controle que la pinza de masa o retorno a tierra esté conectada a la pieza de trabajo
- Verifique que esté usando el equipo de seguridad correcto antes de comenzar a soldar, incluidas: ropa para soldar adecuada, protección correcta para la cara con un lente de soldadura de adecuada intensidad de filtración, guantes de soldar y, cuando sea necesario, una máscara de soldadura.

**IMPORTANTE:** Por favor lea la sección 1.2.2 antes de continuar.





Habiendo comprobado que el MinarcMig está preparado de la manera correcta para la tarea de soldadura que se avecina, y que está usando el equipo de protección necesario, puede comenzar a soldar.

La soldadura MIG/MAG puede realizarse en la posición plano horizontal, vertical y cornisa: tanto de derecha a izquierda (para operadores diestros) como de izquierda a derecha (para zurdos).

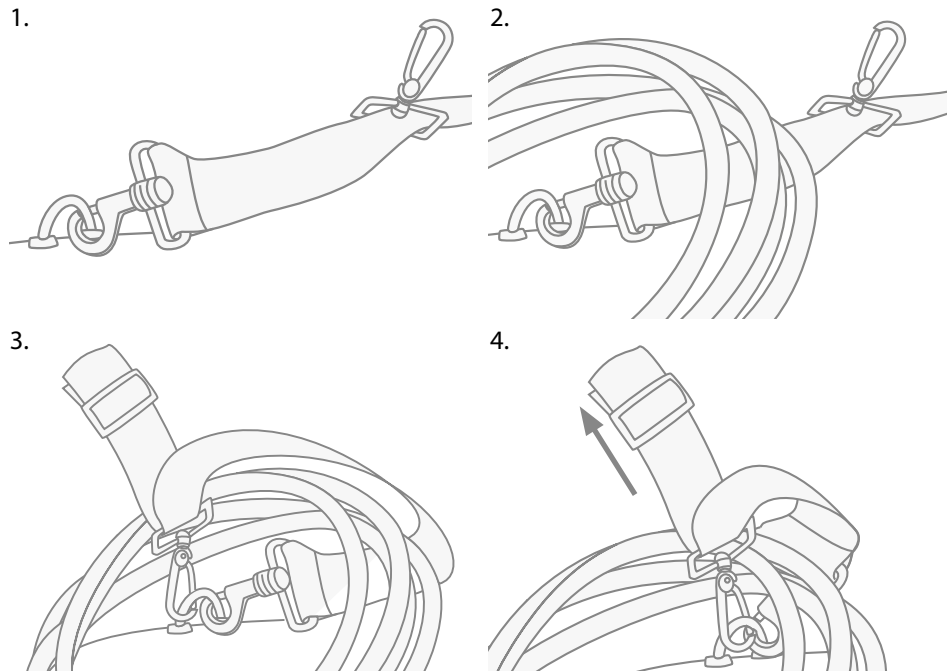
Le recomendamos que primero acerque la boquilla de la pistola de soldadura a una pieza de trabajo y practique. La boquilla de la pistola debe estar aproximadamente a 15 mm de la superficie de la pieza de trabajo y de la junta de soldadura. Si debe soldar una pieza con la junta en T, la pistola debe mantenerse a un ángulo de aproximadamente 45 grados, es decir en la bisectriz del ángulo de la junta. Comience en el lado derecho de la junta (sólo si es diestro), incline la pistola ligeramente hacia atrás de forma tal que la boquilla apunte hacia adelante, hacia el centro de la pieza de trabajo. Esto se llama una 'técnica de empuje' y es adecuada para la mayoría de las aplicaciones.

Presione el gatillo de la pistola de soldadura. El alambre de relleno se moverá hacia adelante y se iniciará un cortocircuito que establecerá el arco. Mantenga el gatillo presionado y se comenzará a formar el baño de fusión. Comience a mover la pistola hacia adelante controlando la forma y la velocidad. Ni demasiado rápido ni demasiado lento. Si ha configurado correctamente su MinarcMig, la potencia de soldadura debería estar fijada correctamente para el tipo y espesor del material y la calidad del depósito de soldadura dependerá de su técnica y habilidad.

El depósito de soldadura resultante, tanto en ancho como en forma, debe ser parejo en apariencia y calidad. Si suelda demasiado rápidamente, el cordón de soldadura será demasiado fino o incluso de apariencia intermitente. Trate de disminuir ligeramente la velocidad y mantenga un ángulo estable respecto de la junta. Si suelda demasiado lentamente, puede descubrir que el depósito de soldadura es excesivamente pesado, que la pieza se sobrecalienta y puede incluso agujerear la placa. Lo único necesario para garantizar el éxito en este caso es un aumento en la velocidad de desplazamiento, pero también puede tener que reducir ligeramente la potencia para lograr el resultado deseado.

Como en todo arte, la perfección se logra con la práctica! Por más información, visite [www.kemppi.com](http://www.kemppi.com) > Welding ABC.

## 2.10 Uso de la correa de transporte



### Uso y ajuste de la correa de transporte

La máquina se entrega con una correa de transporte de tela y un conjunto de ganchos de metal. La correa de transporte puede usarse para transportar fácil y cómodamente tanto la máquina como el conjunto de cables. Se incluyen dos ganchos metálicos idénticos. Coloque uno en cada una de las orejas de metal ubicadas en la parte superior de la máquina. Ajuste la correa de transporte a un largo que le resulte cómodo. Ahora puede transportar la máquina.

Si también desea transportar y asegurar el conjunto de cables, coloque el grupo de cables sobre la correa como se muestra, páselos la correa con el gancho libre por encima y asegúrelos al gancho trasero ya ajustado. Cuando levante la máquina con la correa, el conjunto de cables estará ajustado en una posición segura, listo para el transporte.

**IMPORTANTE:** No debe usar la máquina mientras esté colgada de la correa de transporte.

### 3. MANTENIMIENTO

**IMPORTANTE:** ¡Tenga cuidado al manipular los cables eléctricos!

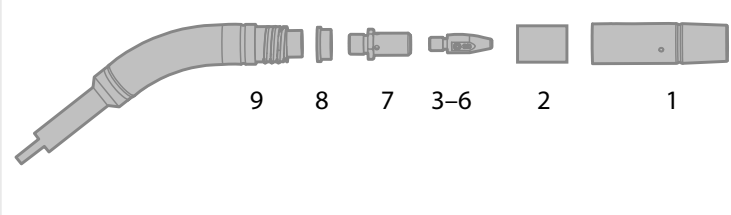
Para el mantenimiento de la unidad, considere el grado de uso y el entorno en que la usa. Usando adecuadamente la unidad y con un mantenimiento frecuente evitará interrupciones en el uso y la producción.

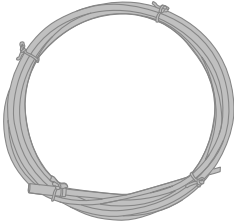
#### 3.1 Mantenimiento diario

- Quite las salpicaduras de soldadura de la punta de la pistola de soldadura y controle el estado de las partes. Cambie las partes dañadas por otras nuevas inmediatamente. Utilice únicamente piezas de repuesto originales de Kemppi.
- Cambie las aislaciones dañadas por otras nuevas inmediatamente.
- Controle que las conexiones del cable de la pistola de soldadura y el cable de masa o retorno a tierra estén firmes.
- Controle el estado de los cables de alimentación y soldadura y reemplácelos si no están en condiciones.
- Controle el estado de los cables de soldadura y alimentación. Reemplácelos si están dañados.
- Controle que haya suficiente espacio de ventilación alrededor de la unidad.

#### 3.2 Mantenimiento del mecanismo de alimentación de alambre

Partes de la pistola de soldadura y el conducto para alambre



1	9580101		
2	958010101		
3	CT06C1SD003	0.6 mm	
4	CT08C1SD003	0.8 mm	
5	CT09C1SD003	0.9 mm	
6	CT10C1SD003	1.0 mm	
7	9580173		
8	9591079		
9	4153040	40°	
10	4307650	0.6–1.0 mm (Fe)	
11	4307660	0.6–1.0 mm (Ss, Al)	

Se recomienda realizar el mantenimiento del mecanismo de alimentación de alambre al menos cada vez que se cambia el carrete.

- Compruebe el desgaste del acanalado del rodillo de alimentación y cambie el rodillo cuando sea necesario.
- Limpie cuidadosamente el conducto para alambre de la pistola de soldadura con aire comprimido seco.

**IMPORTANTE:** Al utilizar pistolas de aire comprimido, asegúrese de usar el equipamiento de seguridad adecuado, incluidos guantes, protección para ojos y ropa de trabajo apropiados. Nunca dirija las pistolas de aire comprimido o la salida del conducto hacia su piel, su cara o a otras personas cercanas.

### 3.2.1 Limpieza del conducto para alambre

La presión de los rodillos de alimentación arranca polvo metálico de la superficie del alambre de relleno, que luego pasa por el conducto para alambre dentro del cable de la pistola. Si no se limpia el conducto para alambre, se acumula de manera gradual, aumentando la resistencia al avance y entorpeciendo el rendimiento de la alimentación de alambre y la calidad de la soldadura. A la larga, esto causará problemas en la alimentación de alambre. Limpie el conducto de la siguiente manera:

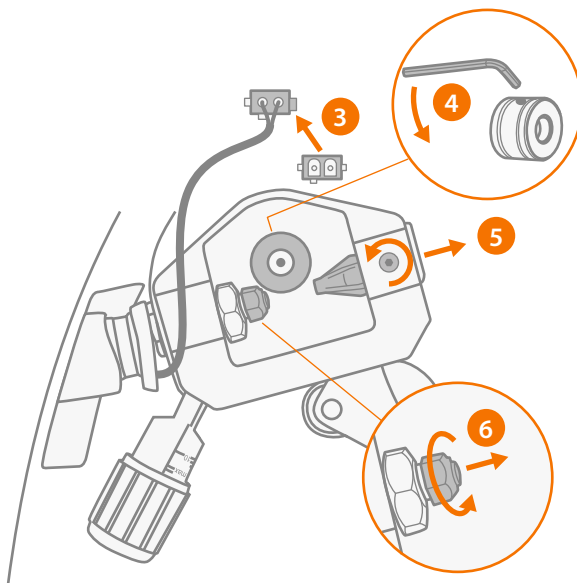
1. Retire la boquilla de gas, la punta de contacto y el adaptador de la punta de contacto de la pistola de soldadura.
2. Con una pistola neumática, sople aire comprimido filtrado y seco a través del conducto para alambre.
3. Limpie el mecanismo de alimentación de alambre y el alojamiento del carrete con aire comprimido.
4. Vuelva a montar la pistola de soldadura. Apriete firmemente la punta de contacto y el adaptador de la punta de contacto.

### 3.2.2 Sustitución del conductor de alambre

Esta sección describe cómo reemplazar el conductor de alambre.

#### Extracción del conductor de alambre

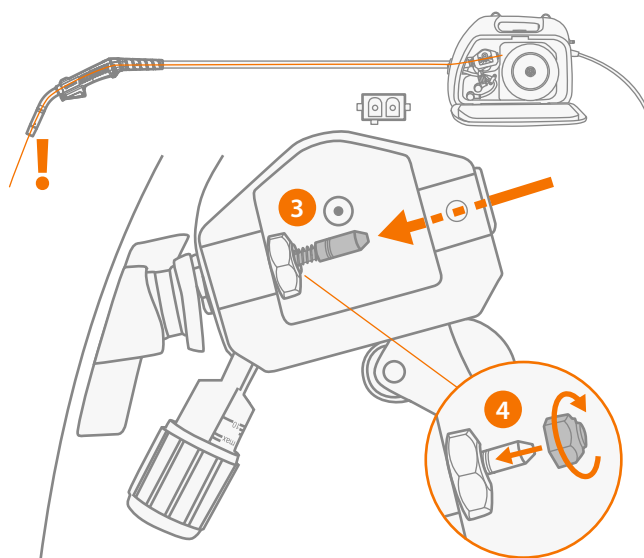
1. Enderece el cable de la pistola.
2. Retire el carrete de alambre y el alambre del alimentador de alambre y de la pistola de soldar.



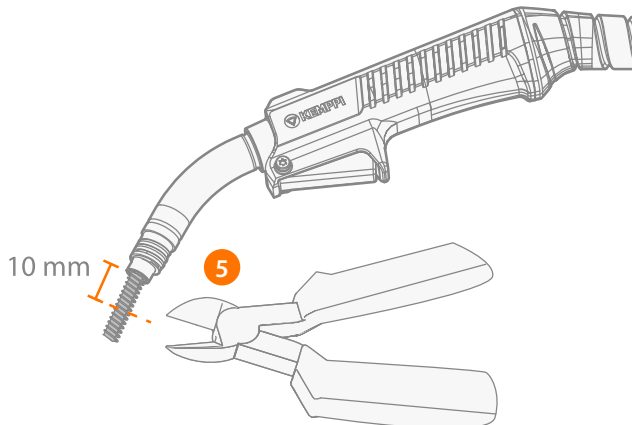
3. Desconecte el conector del cable.
4. Afloje el tornillo de fijación del rodillo de alimentación del alambre con una llave Allen de 3 mm y extraiga el rodillo de alimentación de alambre. Para que el tornillo sea accesible, presione el gatillo de la pistola de soldar y conduzca el rodillo de alimentación de modo que el tornillo de fijación del rodillo apunte hacia arriba (hacia la parte superior de la máquina).
5. Afloje el tornillo de fijación del tubo guía con un destornillador Torx (T10) y retire el tubo guía.
6. Retire el conjunto de la tuerca del extremo del conductor de alambre.
7. Retire el conductor de alambre. Primero, tire el conductor de alambre de la pistola de soldar guiando el extremo del conductor de alambre (con el cono) a través de la abertura del tubo guía.

### Instalación de un conductor de alambre en espiral de acero

1. Asegúrese de que el cable de la pistola de soldar esté estirado.
2. Retire la boquilla de gas, la punta de contacto y el adaptador de la punta de contacto de la pistola.



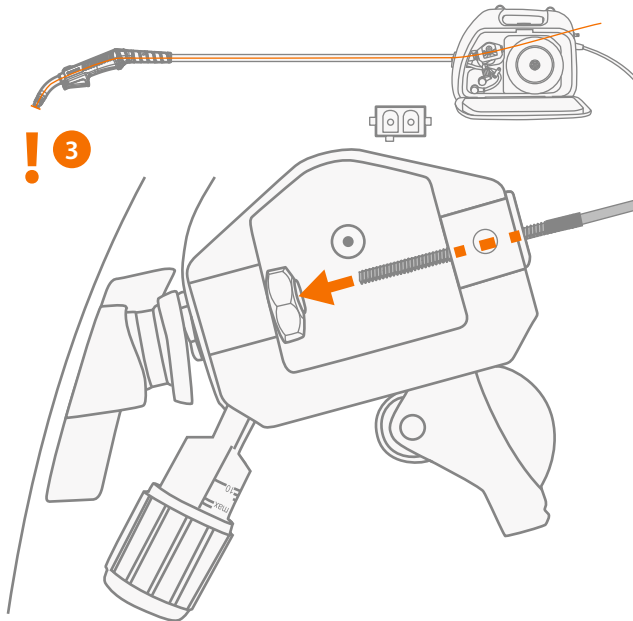
3. Primero, guíe el nuevo conductor de alambre a través de la abertura del tubo guía y en la pistola de soldar hasta que el cono del extremo del conductor de alambre esté en la posición correcta (hasta que tope).
4. Coloque el conjunto de la tuerca del extremo del conductor de alambre y apriételo con una llave de 10 mm.



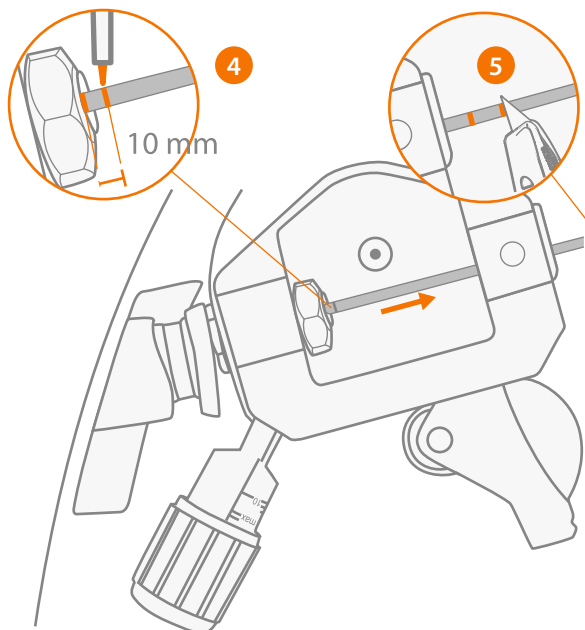
5. Corte el conductor de alambre dejando 10 mm de conductor sobrante medido desde el anillo aislador.
6. Lime el extremo del conductor. No deje ningún borde áspero hacia adentro que pueda dañar el alambre de relleno.
7. Cambie el adaptador de la punta de contacto, la punta de contacto y la boquilla de gas.
8. Cambie el rodillo de alimentación.
9. Cambie el tubo guía.
10. Vuelva a conectar el conector del cable.

### Instalación del conductor de alambre DL Chili

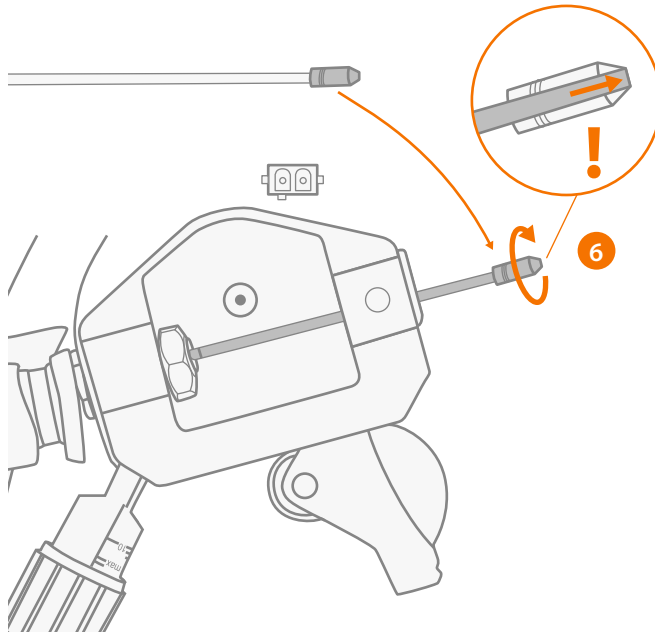
1. Asegúrese de que el cable de la pistola de soldar esté estirado.
2. Retire la boquilla de gas y la punta de contacto de la pistola.



3. Avance el nuevo conductor de alambre a través de la abertura del tubo guía en la pistola de soldar hasta que haga tope en el extremo de la pistola (adaptador de punta de contacto).



4. Mida 10 mm de conductor de alambre sobrante y haga una marca.
5. Saque el conductor de alambre un momento y córtelo por la marca realizada.



6. Retire el cono de la pieza de corte del conductor de alambre e instálelo en el extremo del conductor de alambre acortado. Apriete el cono de modo que el extremo del conductor de alambre quede nivelado con el extremo del cono.
7. Avance el nuevo conductor de alambre por la pistola de soldar hasta que haga tope en el extremo de la pistola (adaptador de punta de contacto).
8. Coloque el conjunto de la tuerca del extremo del conductor de alambre y apriételo con una llave de 10 mm.
9. Cambie la punta de contacto y la boquilla de gas.
10. Cambie el rodillo de alimentación.
11. Cambie el tubo guía.

### 3.3 Solución de problemas

Causa del problema	
El alambre no se mueve o la alimentación de alambre se enreda	<p>Es posible que haya defectos en los rodillos de alimentación, el conducto para alambre o las puntas de contacto</p> <ul style="list-style-type: none"> <li>• Controle que el mecanismo de ajuste del alambre no esté demasiado flojo o ajustado</li> <li>• Controle que el acanalado del rodillo de alimentación no esté demasiado gastado</li> <li>• Controle que el conducto para alambre no esté bloqueado</li> <li>• Controle que la punta de contacto y el conducto para alambre sean adecuados para el tamaño de alambre utilizado</li> <li>• Controle que la punta de contacto no esté bloqueada por salpicaduras y que el agujero no esté cerrado o dañado</li> </ul>
El indicador de la máquina 'ON' no se enciende	<ul style="list-style-type: none"> <li>• La máquina no recibe energía de la red eléctrica.</li> <li>• La máquina no está conectada a la red eléctrica</li> <li>• Compruebe los fusibles de la red eléctrica</li> <li>• Compruebe el cable de alimentación y el enchufe</li> </ul>
Malos resultados de soldadura	<p>Distintos factores afectan a la calidad de soldadura</p> <ul style="list-style-type: none"> <li>• Controle que la alimentación de alambre sea constante</li> <li>• Controle los ajustes de reducción de la potencia de soldadura y de longitud del arco</li> <li>• Controle la configuración de selección de material</li> <li>• Controle que la pinza de retorno a tierra o masa esté adecuadamente ajustada, que el punto de contacto esté limpio y que tanto el cable como sus conexiones no estén dañados</li> <li>• Compruebe que el gas de protección sea adecuado para el material del alambre utilizado</li> <li>• Controle el flujo del gas de protección desde la punta de la pistola de soldadura</li> <li>• La tensión de alimentación es errática, demasiado baja o demasiado alta</li> </ul>
Se enciende el indicador de sobrecalentamiento	<p>La máquina se ha sobrecalentado</p> <p>Habitualmente, esto indica que el dispositivo ha alcanzado la temperatura máxima de funcionamiento para la que fue diseñado. El termostato se ha activado, cortando la energía de soldadura. Deje que la unidad se enfríe y la máquina rápidamente se reiniciará para poder volver a soldar.</p> <ul style="list-style-type: none"> <li>• Asegúrese de que el aire de refrigeración fluya sin problemas.</li> <li>• Si se ha excedido el ciclo de trabajo de la máquina, espere hasta que se apague el indicador.</li> </ul> <p>En ciertas ocasiones, esta luz también puede indicar irregularidades en el voltaje de alimentación. Tensión de alimentación demasiado baja o demasiado alta.</p>

Si no se solucionan los problemas con las medidas anteriores, póngase en contacto con la asistencia de Kemppi.

### 3.4 Almacenamiento

Guarde la unidad en un lugar limpio y seco. Protéjala de la lluvia, de las temperaturas superiores a +25 °C, y de la luz directa del sol.

### 3.5 Cómo desechar el equipo de forma segura



¡No deseche los equipos eléctricos junto con los residuos normales!

De acuerdo con la Directiva Europea 2002/96/CE sobre la eliminación de equipos eléctricos y electrónicos, y su implementación según la legislación nacional, los equipos eléctricos cuya vida útil haya llegado a su fin se deben recoger por separado y depositar en una instalación de reciclaje adecuada, que no dañe el medioambiente.

El propietario del equipo debe entregar la unidad fuera de servicio a un centro de recolección regional, siguiendo las instrucciones de las autoridades locales o de un representante de Kemppi. Si respeta esta Directiva Europea, ayudará a mejorar la salud de las personas y el medio ambiente.



#### 4. NÚMEROS DE PEDIDO

<b>MinarcMig 190 AUTO</b>	incluye pistola, cables, manguera de gas y correa de transporte	61008190
<b>MinarcMig 190 AUTO AU</b>	incluye pistola, cables, manguera de gas y correa de transporte	61008190AU
<b>MinarcMig 220 AUTO</b>	incluye pistola, cables, manguera de gas y correa de transporte	61008220
<b>MinarcMig 220 AUTO AU</b>	incluye pistola, cables, manguera de gas y correa de transporte	61008220AU
<b>Pistola de soldadura GC 223 G MIM 3M</b>	3 m	GC223GMIM3
<b>Pinza y cable de retorno a tierra o masa</b>	3 m	6184004
<b>Manguera de gas de protección</b>	4,5 m	W001077
<b>Correa de transporte</b>		9592163
<b>Consumibles para el mecanismo de alimentación de alambre</b>		
<b>Rodillo de alimentación</b>	0,6 – 1,0 mm	W000749
	0,8 – 1,0 mm, estriado	W001692
<b>Rodillo de presión</b>		9510112
<b>Guía posterior de alambre</b>		W000651
<b>Partes del soporte para el carrete de alambre</b>		
<b>Brida del carrete</b>		W000728
<b>Resorte</b>		W000980
<b>Seguro del carrete de alambre</b>		W000727
<b>Consumibles para la pistola GC223GMIM3</b>		
<b>Boquilla de gas</b>		9580101
<b>Manguito aislante de la boquilla de gas</b>		9591010
<b>Punta de contacto M6</b>	0,6 mm	CT06C1SD003
<b>Punta de contacto M6</b>	0,8 mm	CT08C1SD003
<b>Punta de contacto M6</b>	0,9 mm	CT09C1SD003
<b>Punta de contacto M6</b>	1,0 mm	CT10C1SD003
<b>Adaptador de la punta de contacto</b>		9580173
<b>Arandela aislante para el cuello</b>		9591079
<b>Guía para alambre</b>	0,6 – 1,0 mm (Fe)	4307650
<b>Guía para alambre</b>	0,6 – 1,0 mm (Acero inoxidable, Al)	4307660
<b>Protector de curvatura</b>		W026893
<b>Conjunto de mango adicional GC</b>		W020542

## 5. DATOS TÉCNICOS

MinarcMig 190 AUTO		
Voltaje de conexión	1 ~ 50/60 Hz	230 V ± 15 %
Voltaje de conexión (AU)	1 ~ 50/60 Hz	230 V – 240 V ± 15 %
Potencia nominal en corriente máxima	20 % ED	190 A/6 kVA
Corriente de alimentación	20 % ED $I_{1max}$	24,3 A
	100 % ED $I_{1eff}$	12.0 A
Cable de conexión	H07RN-F	3G1.5(1,5 mm <sup>2</sup> , 3 m)
Fusible	tipo C	16 A
Salida 40 °C	35% ED	190 A/23,5 V
	60% ED	140 A / 21 V
	100% ED	100 A/19 V
Rango de soldadura		20 A/15 V – 190 A/26 V
Voltaje sin carga		70 – 75 V
Potencia reactiva		12 W
Escalas de voltaje		0,1 V
Factor de potencia con corriente máxima		0,99
Eficiencia con corriente máxima		84 %
Alambres de relleno ø	Alambre sólido Fe	0,6 – 1,0 mm
	Alambre tubular Fe	0,8 – 1,0 mm
	Ss	0,8 – 1,0 mm
	Al	1,0 mm
	CuSi	0,8 – 1,0 mm
Rango de ajuste de la velocidad de alimentación de alambre		1... 13 m/min
Carrete de alambre	ø máx.	200 mm/5 kg
Gases de protección		CO <sub>2</sub> , Ar + 8-25% CO <sub>2</sub> , Ar + 2 % CO <sub>2</sub> , Ar
Dimensiones externas	La x An x Al	450 x 227 x 368 mm
Peso	incl. pistola y cables 3,0 kg	14,2 kg
Clase EMC		A
Grado de protección		IP23
Rango de temperatura de funcionamiento		-20...+40 °C
Rango de temperatura de almacenamiento		-40...+60 °C
Estándares IEC 60974-1 IEC 60974-5 IEC 60974-10 IEC 61000-3-12		

<b>MinarcMig 220 AUTO</b>		
<b>Voltaje de conexión</b>	1 ~ 50/60 Hz	230 V ± 15 %
<b>Voltaje de conexión (AU)</b>	1 ~ 50/60 Hz	230 V – 240 V ± 15 %
<b>Potencia nominal en corriente máxima</b>	20 % ED	220 A/7 kVA
<b>Corriente de alimentación</b>	20 % ED $I_{1max}$	30 A
	100 % ED $I_{1eff}$	15 A
<b>Cable de conexión</b>	H07RN-F	3G1.5(1,5 mm <sup>2</sup> , 3 m)
<b>Fusible</b>	gG, lento	16 A
<b>Salida 40 °C</b>	20% ED	220 A/25 V
	60% ED	160 A/22 V
	100% ED	120 A/20 V
<b>Rango de soldadura</b>		20 A/15 V – 220 A/ 28 V
<b>Voltaje sin carga</b>		70 – 75 V
<b>Potencia reactiva</b>		12 W
<b>Escalas de voltaje</b>		0,1 V
<b>Factor de potencia con corriente máxima</b>		0,99
<b>Eficiencia con corriente máxima</b>		84 %
<b>Alambres de relleno <math>\varnothing</math></b>	Alambre sólido Fe	0,6 – 1,0 mm
	Alambre tubular Fe	0,8 – 1,0 mm
	Acero inoxidable	0,8 – 1,0 mm
	Al	1,0 mm
	CuSi	0,8 – 1,0 mm
<b>Rango de ajuste de la velocidad de alimentación de alambre</b>		1 – 14 m/min
<b>Carrete de alambre</b>	$\varnothing$ máx.	200 mm/5 kg
<b>Gases de protección</b>		CO <sub>2</sub> , Ar + 8-25% CO <sub>2</sub> , Ar + 2 % CO <sub>2</sub> , Ar
<b>Dimensiones externas</b>	La x An x Al	450 x 227 x 368 mm
<b>Peso</b>	incl. pistola y cables 3,0 kg	14,2 kg
<b>Clase EMC</b>		A
<b>Grado de protección</b>		IP23
<b>Rango de temperatura de funcionamiento</b>		-20...+40 °C
<b>Rango de temperatura de almacenamiento</b>		-40...+60 °C
<b>Estándares</b> IEC 60974-1 IEC 60974-5 IEC 60974-10 IEC 61000-3-12		

[www.kemppi.com](http://www.kemppi.com)

